

ПРИНЯТО:

на Педагогическом совете

МБДОУ детский сад № 127

Протокол № 1 от 19.05.2023г.

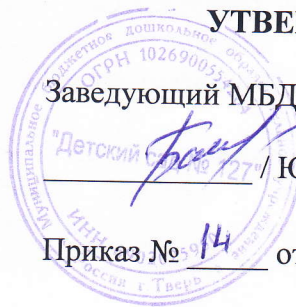
Председатель  / Шибирева О.И.
подпись расшифровка подписи

УТВЕРЖДЕНО:

Заведующий МБДОУ детский сад № 127

 / Ю.С. Башкирцева /

Приказ № 14 от 19.05.2023 г.



Положение об оценке коррупционных рисков при осуществлении закупок товаров, работ и услуг

1. Общие положения

- 1.1. Настоящее Положение разработано в соответствии с Федеральным законом № 273-ФЗ от 25.12.2012 года «Об образовании в Российской Федерации» с изменениями от 14 июля 2022 года, Федеральным законом №273-ФЗ от 25.12.2018 года «О противодействии коррупции» с изменениями от 01.04.2022 года; Письмом Минтруда России от 30.09.2020 № 18-2/10/П-9716 «О Методических рекомендациях по выявлению и минимизации коррупционных рисков при осуществлении закупок товаров, работ, услуг для обеспечения государственных или муниципальных нужд», а также Уставом образовательной организации и другими нормативными правовыми актами Российской Федерации, регламентирующими деятельность организаций, осуществляющих образовательную деятельность.
- 1.2. Данное Положение определяет основные термины и определения, регламентирует основную цель, задачи и принципы оценки коррупционных рисков при осуществлении закупок, товаров, работ, услуг в образовательной организации, а также устанавливает порядок оценки коррупционных рисков при осуществлении закупок, товаров, работ, услуг.
- 1.3. Оценка коррупционных рисков является важнейшим элементом антикоррупционной политики, обеспечивающий соответствие реализуемых антикоррупционных мероприятий специфики образовательной деятельности организации и рационально использовать ресурсы, направляемые на проведение работы по профилактике коррупции.
- 1.4. Разработка и реализация проведенной оценки коррупционных рисков в настоящем Положении, направленная также на минимизацию возможности реализации таких рисков и (или) на минимизацию величины вероятного вреда от их реализации, окажет положительное влияние на снижение количества коррупционных правонарушений в закупках в образовательной организации.
- 1.5. Объективная оценка степени воздействия коррупционных рисков при осуществлении закупок возможна в условиях усиления контроля за недопущением возникновения правонарушений в области закупок товаров, работ, услуг, создания системы управления коррупционными рисками, возникающими в ходе осуществления закупочной деятельности.

2.

2.1.

-

2.2.

-

()

,

,

-

2.3.

-

(),

,

2.4.

-

()

2.5.

-

,

2.6.

-

2.7.

-

,

2.8.

-

()

.

3.

,

3.1.

,

,

,

,

,

3.2.

,

.

,

•

,

:

;

•

,

,

,

3.3.

•

-

;

•

-

,

;

•

-

,

•

,

,

;

•

;

•

,

.

,

,

- , ;
 - , - « »;
 - , . . .
- 4.3.7. _____
- ,
- 4.3.8. _____
- 4.3.9. (I). _____
- 4.3.10. _____
- , - ,
- 4.3.11. _____
-
- , ,
 - - ,
 - , , 1, 2.1, 4 5 15
 - 44- (-); (. .
- 4.3.12. _____
-
- ;
 - ;
 - .
- 4.3.13. _____
-
- ?
 - ?
 - ?
- 4.3.14. _____
- (),
- 4.3.15. _____
-
- (?)
 - ?
 - ?
 - ? () ?
- 4.3.16. _____
-
- ;

• ;
• , ;
• ;
• ;
• ;
• () .
4.3.17. _____

• - (; ;) ;
• () ;
• - (, ,) .
4.3.18. _____

() , , , .
4.3.19. _____
(, ,) .
4.3.20. _____

• , , () ,
• (-) ; , ,
• , ; () ,
• 95 , 44- ,
4.3.21. _____

4.3.22. _____
(, ()) .
4.3.24. _____

• « 2) . » « »
4.3.25. _____

4.3.26. _____
(3) .
4.3.27. _____

_____ ;
• , ,
• ; (,
•);
• ;
• .
4.3.28. ,

4.3.29. .
() (






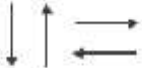
4.3.30. _____ ;
• , , ;
• , , ;
• , , () ;
• ;
• ;
• , , ;
• ;
• .

4.3.31. ,
• .
4.3.32. _____ ;
• : , , , ;
• ; ;
• ; ;
• ,
• () ;
• .

4.3.33. _____ ;
• () , ;
• ;
• ;
• « » , , ;
• ;
• ;
• ()
4.3.34. ()

- 4.3.35. (4).
- 4.3.36. , , , . . .
- 4.3.37. (4).
- 4.3.38. .
- 4.3.39. - « ».
- 4.3.40. (),
- 4.3.41. , , ,
- 4.3.42. () .
- 5.**
- 5.1. () ,
- 5.2. , , ,
- 5.3. .
- 5.4. , (.5.1.)

-

	()
	(),
	,
	
	,
	()

« »

	75%	,
	50%-75%	.
	25%-50%	,
	5%-25%	,
	5%	(),

« »

	.
	.
	,
	,
	.

Вероятность реализации	Очень часто					
	Высокая частота					
	Средняя частота					
	Низкая частота					
	Очень редко					
		Очень легкий	Легкий	Средней тяжести	Значительный	Очень тяжелый
Потенциальный вред						

() ,

/	-	-	(),		
1					
2					
3					

() ,

/	-				
1					
2					
3					